

Ceado

think strong, work better

Coffee grinders

E37S \varnothing 83
Flat burrs
Macine piane

For freshly ground coffee every time. Latest generation electronics, combined with the reliability and innovation of Ceado products, has resulted in a product that keeps all the best qualities of the coffee intact.

Un caffè macinato sempre fresco. L'elettronica di ultima generazione, combinata con l'affidabilità e le innovazioni Ceado, permettono a E37S di esaltare tutte le migliori caratteristiche del caffè.



Coffee grinders

E37S ø83
Flat burrs
Macine piane

Steady Lock Grinder

This system, unique in the world, ensures in any working stress condition a constant distance between the burrs, allowing to keep the chosen grinding consistency.

Il sistema, unico al mondo, che assicura in ogni condizione di stress lavorativo la costante distanza fra le macine, permettendo di conservare la granulometria impostata.



Quick Set Gear

The harmonious Italian craftsmanship of the Quick Set Gear mechanism lets you adjust the grind consistency with one simple gesture.

L'armoniosa manifattura italiana del meccanismo Quick Set Gear semplifica la regolazione della granulometria attraverso un solo semplice gesto.



Smart service

The anti-clogging system and the easy access to the burrs make maintenance operations simpler and less expensive in terms of time and money.

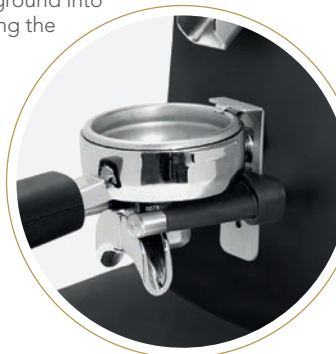
La struttura antiotturazione e l'accesso facilitato alle macine semplificano e riducono i tempi e i costi delle operazioni di manutenzione.



Hands-free operation

The standard portafilter catch, suitable also for the bottomless / naked models, means the coffee doses can be ground into the filter holder, leaving the barista's hands free.

L'aggancio del portafiltro di serie, adatto anche ai bottomless / naked, permette di avere la dose di caffè nel portafiltro senza occupare le mani ed il barista durante la macinatura.



| | |
|------------------------------|-------------------------------------|
| Voltage | 220-240V • 50-60 hz |
| Power | 500 W |
| Rpm 50hz / 60hz | 1480 / 1700 |
| Net weight | 12,5 kg |
| Gross weight | 14,5 kg |
| Dimensions | 212x309x557h mm |
| Burrs | Flat ø 83 |
| Hopper capacity (g) | 1600 |
| Average output (g/s)* | 4 (50hz) / 5 (60hz) |
| Display | Touch Display |
| Start | Portafilter |
| Note | Additional voltage models available |



*Average output is calculated at standard Italian Espresso Consistency

Ceado

Ceado srl Spinea - Venezia, Italy - T +39 041 5030767 - info@ceado.com - www.ceado.com



think strong, work better