



www.mazzer.com

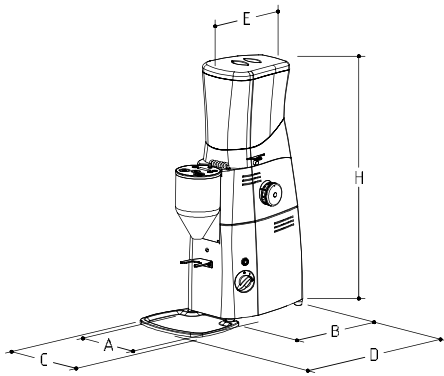


KOLD ELECTRONIC





COLOURS



	mm	inches
A	215	8 1/2
B	310	12 1/4
C	240	9 1/2
D	480	19
E	240	9 1/2
H	700	27 3/4



MACINADOSATORE KOLD ELETTRONICO CON MACINE CONICHE

REGOLAZIONE DI MACINATURA MICROMETRICA

- Macinatura istantanea
- Regolazione elettronica della dose
- Ventilazione elettronica
- Trasmissione a cinghia

CARATTERISTICHE TECNICHE:

Potenza	900 Watt
Macine coniche (ref. 186C)	Ø 71 mm
Giri macine	420 (50 Hz) g/min 500 (60 Hz) g/min
Capacità contenitore caffè in grani	1,5 Kg
Peso netto	30 Kg



GRINDER-DOSER KOLD ELECTRONIC WITH CONICAL GRINDING BLADES

MICROMETRICAL GRINDING ADJUSTMENT

- Grinding on demand
- Electronic dose adjustment
- Ventilation with electronic control
- Belt-driven transmission

CARATTERISTICHE TECNICHE:

Power	900 Watt
Conical grinding blades (ref. 186C)	Ø 71 mm (2 3/4 inches)
Grinding blade speed	420 (50 Hz) r.p.m. 500 (60 Hz) r.p.m.
Coffee-bean container capacity	1,5 Kg (3,3 lbs)
Net weight	30 Kg (66 lbs)



MOULIN DOSEUR KOLD ÉLECTRONIQUE AVEC MEULES CONIQUES

RÉGULATION DE MOUTURE MICROMÉTRIQUE

- Mouture instantanée
- Réglage électronique de la dose
- Ventilation électronique
- Transmission par courroie

CARACTÉRISTIQUES TECHNIQUES:

Puissance	900 Watt
Meules coniques (ref. 186C)	Ø 71 mm
Tours meules	420 (50 Hz) tr/min 500 (60 Hz) tr/min
Contenance de la trémie	1,5 Kg
Poids net	30 Kg



DOSIERMÜHLE KOLD ELEKTRONISCH MIT KONISCHE MAHLSCHEIBEN

MIKROMETRISCHE MAHLREGELUNG

- Augenblickliches Mahlen
- Elektronische Einstellung der Dosis
- Elektronisch-kontrollierte Lüftung
- Riemenantrieb

TECHNISCHE DATEN:

Leistung	900 Watt
Mahlscheiben konischen (Kennziffer 186C)	Ø 71 mm
Mahlscheibenumdrehungen	420 (50 Hz) r.p.m. 500 (60 Hz) r.p.m.
Kapazität des Bohnenbehälters	1,5 Kg
Nettogewicht	30 Kg



MOLINO DOSIFICADOR KOLD ELECTRÓNICO CON FRESAS CONICAS

REGULACIÓN MOLIENDA MICROMÉTRICA

- Molidura instantánea
- Regulación electrónica de la dosis
- Ventilación electrónica
- Transmisión por correa

DATOS TÉCNICOS:

Potencia	900 Watt
Fresas conicas (ref. 186C)	Ø 71 mm
Revoluciones fresas	420 (50 Hz) r.p.m. 500 (60 Hz) r.p.m.
Capacidad de la tolva	1,5 Kg
Peso neto	30 Kg



MOINHO DOSEADOR KOLD ELECTRÓNICO COM MÓS CONICAS

REGULAÇÃO DE MOAGEM MICROMÉTRICA

- Moagem instantânea
- Regulação electrónica de dose
- Ventilação electrónica
- Transmissão por correia

DADOS TÉCNICOS:

Potencia	900 Watt
Mós conicas (ref. 186C)	Ø 71 mm
rotações dos mós	420 (50 Hz) r.p.m. 500 (60 Hz) r.p.m.
Capacidade tremonha	1,5 Kg
Peso líquido	30 Kg

CERTIFICATIONS



• Il costruttore si riserva la facoltà di apportare quelle modifiche tecniche che si rendessero necessarie senza preavviso. • The manufacturer reserves the right to change specifications without notice. • Le constructeur se réserve le droit d'effectuer des modifications sans aucun préavis. • Der Hersteller vorbehaltet sich den technischen Daten warnunglos zu ändern. • El constructor se reserva el derecho de efectuar sin previo aviso las modificaciones que considere oportunas en interés de mejoras técnicas en sus fabricados. • O constructor reserva-se o direito de modificar sem aviso previo as máquinas tratadas neste manual.

www.mazzer.com

MAZZER LUIGI S.p.a. Via Moglianese, 113 - 30037 Gardigiano di Scorzè (VE) - Italy

Tel. +39 041 5830200 - +39 041 5831300 - Fax +39 041 5830060 - E-mail: mazzer@mazzer.com - C.F. e P. IVA 00165200270



ISO 9001:2008
n. 9130.MAZZ